

# DVSL-500E



DVSL-500E / DVSL-501E

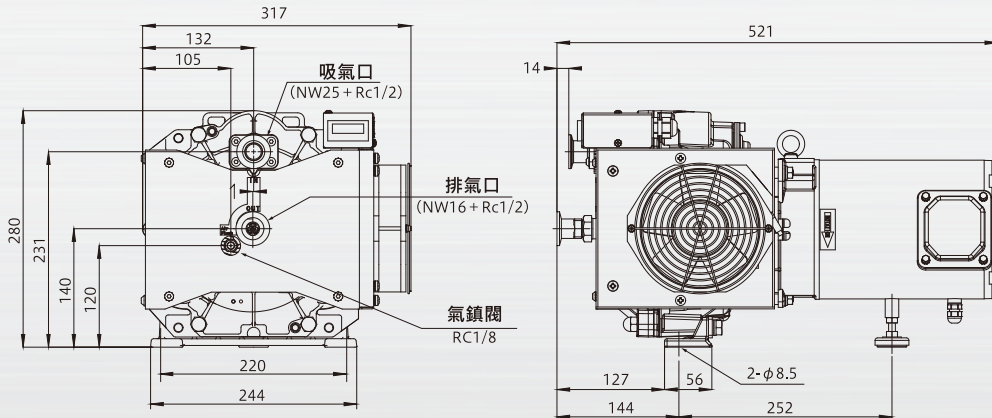


## 規格

型號	DVSL-500E	DVSL-501E
背托環	矽膠	氟素橡膠
設計排氣速度	L/min (50/60Hz) 433/516	
極限真空度	Pa ≤ 30	Pa ≤ 100
馬達輸出	kW (50/60Hz) 0.9/1.1	
電壓	V 三相 200,220,230,380,400,415,460	
噪音值	dB (A) 64 (氣鎖閥使用時69)	
環境溫度	°C 5~40(屋內)	
重量	kg 34	
水蒸氣處理量	g/day (氣鎖閥使用時) 250	
氣鎖閥量	L/min 10	
外觀尺寸	mm L521 x W317 x H280	
吸氣口徑	NW25 內徑部螺絲:Rc1/2	
排氣口徑	NW25	
冷卻方式	空冷	
標準配備	氣鎖閥 計時器	
選配	水分離消音器	

- 極限真空度為全壓的測量值
- 噪音值是在無迴響室的測量值

## 外觀尺寸



## 排氣速度

